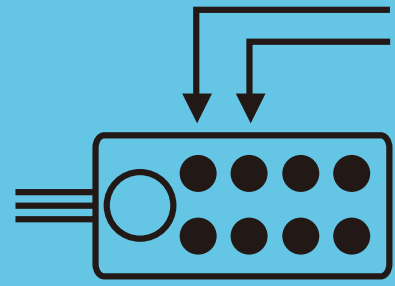


分线盒 目录

M8分线盒	6.1
M12分线盒	6.2



分线盒

分线盒

FPI分线盒将传感器和执行器连接至控制器。它们极其适合恶劣的条件下使用，并强烈推荐用于使用制冷剂和润滑剂的应用中。

金属螺钉可保证卓越的介质电阻。全封闭外壳提供更高的外壳防护等级以及更好的抗冲击和抗振特性。

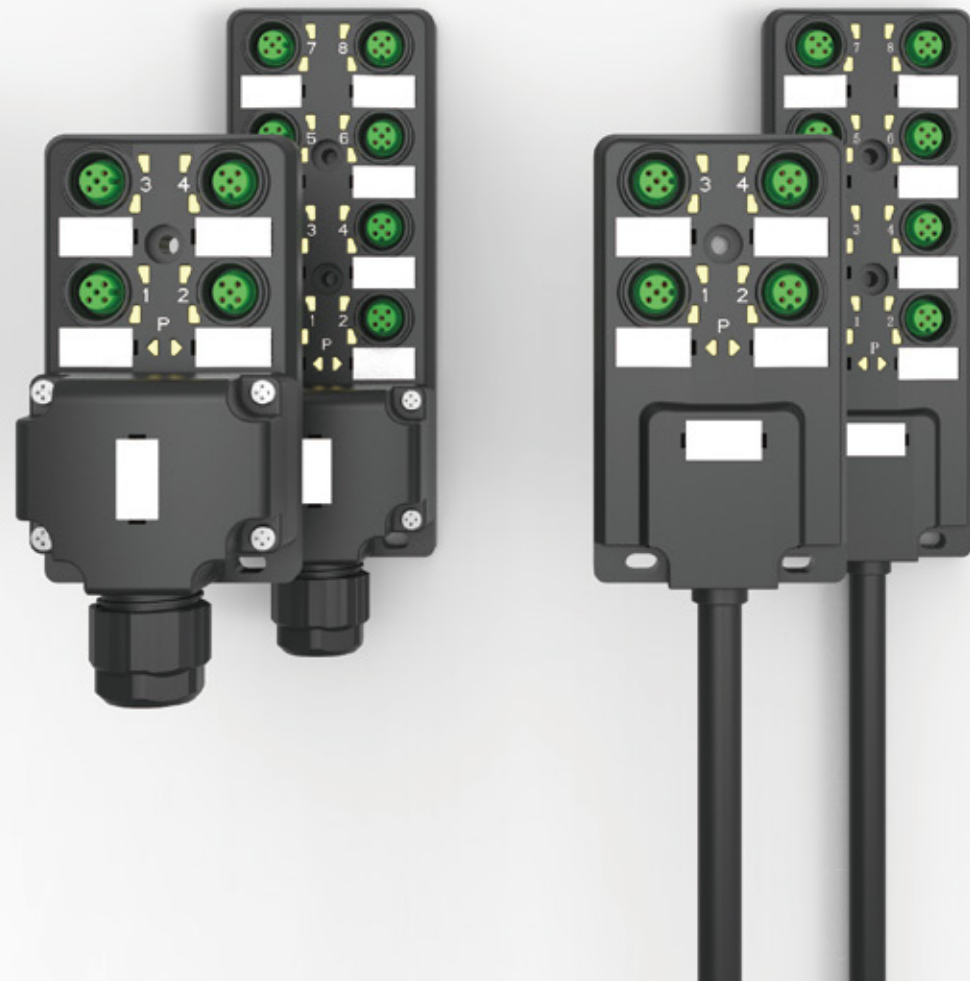
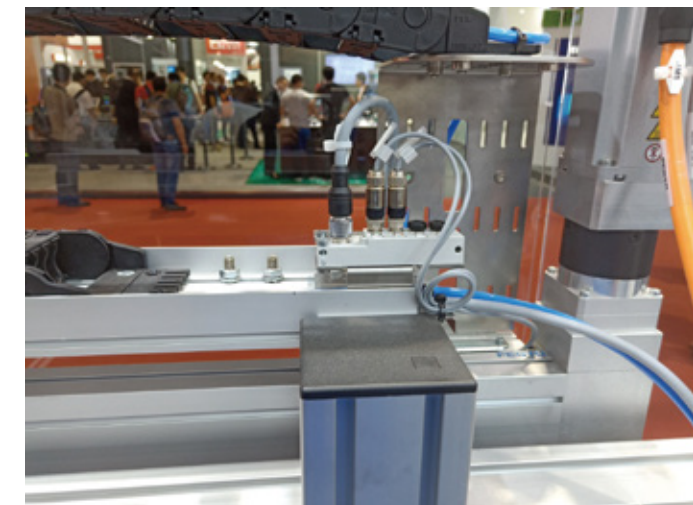
凭借卓越的设计结构，可将FPI分线盒集成到所有系统和设备中金属螺钉也确保连接器安装更加适合。

可以灵活地将FPI安装在所有标准材结构和底板上，并集中确定安装钻孔的位置。额外的安装钻孔使您能够将FPI安装在其侧面上。

高度可见的LED支持灵活的安装。

FPI 分线盒— 多功能，甚至可用在要求严苛的条件下

- 杰出的设计
- 全密封外壳
- 高冲击和振动级别
- 金属螺钉
- 灵活的安装选择

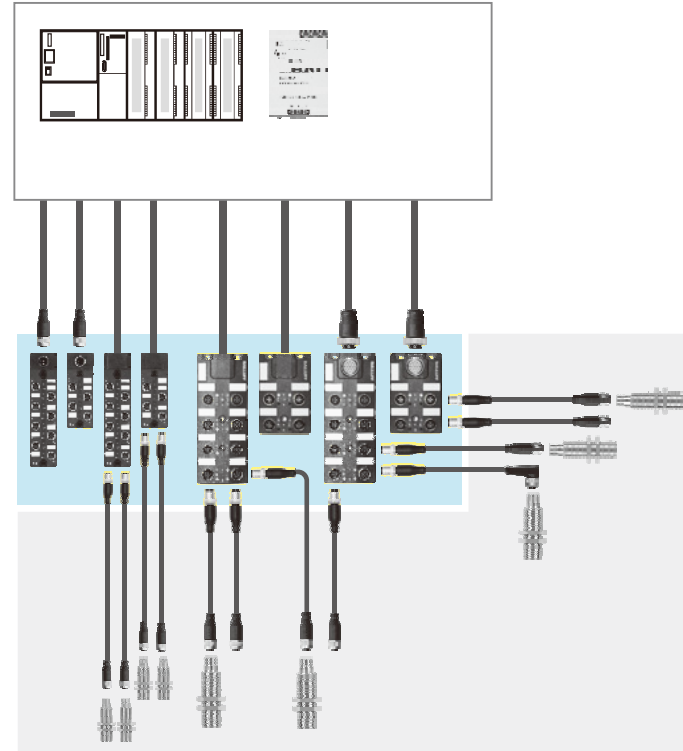


分线盒 产品拓扑结构

分线盒
重量轻的紧凑型M8和M12塑料分线盒可用在空间有限或存在移动设备的地方。此塑料分线盒可以为一体式，也可为模组形式。

- 特点**
- 定制、多用途且重量轻,可用作M8或M12分离器
 - 快速组装并拆卸,便于传输
 - 通过跳线能够进行电位隔离

- 塑料分线盒的典型应用**
- 装配和搬运设备
 - 包装技术
 - 专业机器建造



传统分线盒或直接在开关柜中接线

使用分线盒
发货前将设备、系统和连接部件拆卸、分可运输的部分。
调试期间, 安装时间通常缩短 60%

组装时间

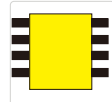


信息/反馈



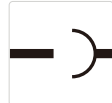
LED 指示系统的状态
需要更少的高素质员工

尺寸



通常尺寸更小

连接技术



插入式解决方案提供的优势一目了然

复杂性



连接器、传感器和其他执行器易于更换。**停机时间缩短**

服务人员



需要更少的高素质员工来维护设备

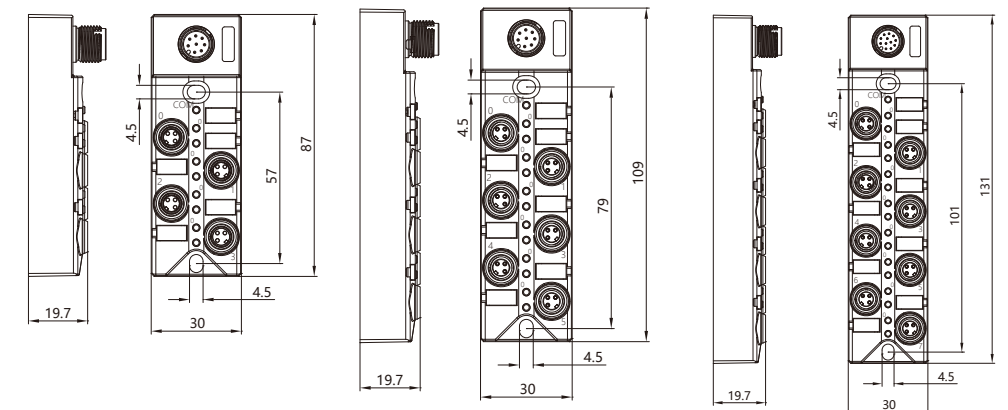
分线盒 M8, 单通道, 带 M12 插头连接, LED



CE RoHS compliant

母头正视图 插塞侧			
PNP电路图			
NPN电路图			
类型	4 路	6 路	8 路
额定电源U _e	24 V DC	24 V DC	24 V DC
额定工作电压U _b	10...30 V DC	10...30 V DC	10...30 V DC
功能指示灯	是	是	是
电源启动指示灯	绿色LED指示灯	绿色LED指示灯	绿色LED指示灯
传感器连接	3 针母头, M8×1	3 针母头, M8×1	3 针母头, M8×1
控制器连接	M12 连接器	M12 连接器	M12 连接器
连接数量	4	6	8
电流负载容量	2 A	2 A	2 A
总电流	6 A	6 A	6 A
外壳材质	PBT, GF	PBT, GF	PBT, GF
防护等级符合 IEC 60529	IP 67 (正确连接时)	IP 67 (正确连接时)	IP 67 (正确连接时)
环境温度T _a	-5...+60 °C	-5...+60 °C	-5...+60 °C
使用	常开 (NO) /-	常开 (NO) /-	常开 (NO) /-
推荐的插头端口	FCC M313...	FCC M313...	FCC M313...
M12 插头连接	FCC M418...	FCC M418...	FCC M41C...

	订购代码		
	订货编号		
PNP电路	23P4S1 FPI 4M-0803P-0000-48T	23P6S1 FPI 6M-0803P-0000-48T	23P8S1 FPI 8M-0803P-0000-4CT
NPN电路	23N4S1 FPI 4M-0803N-0000-48T	23N6S1 FPI 6M-0803N-0000-48T	23N8S1 FPI 8M-0803N-0000-4CT



分线盒

M12 母头连接器, 8 针



CE RoHS compliant

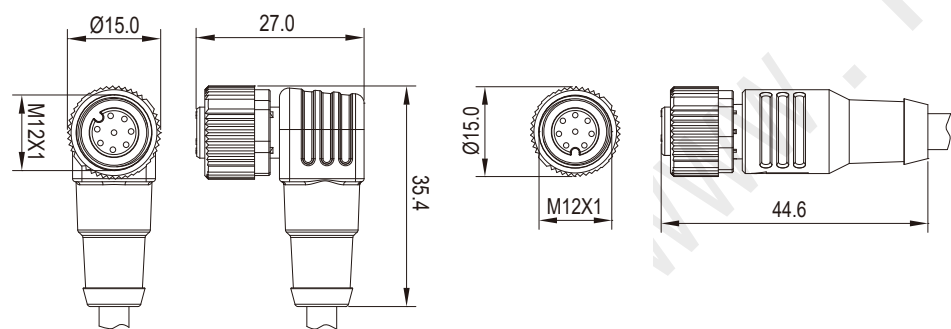
插头针脚布置及接线图

Pin	Color
1	白
2	绿色
3	黄色
4	灰色
5	棕色
6	粉色
7	蓝色
8	红

最大供电电压 AC U _B	60 V DC	60 V DC
最大供电电压 DC U _B	60 V DC	60 V DC
电缆	浇铸	浇铸
导线数量×导线截面积	8×0.25 mm ²	8×0.25 mm ²
防护等级符合 IEC 60529	IP 68	IP 68
环境温度 T _a	PUR -40...+90 °C/-25...+90 °C (UL 80 °C)	PUR -40...+90 °C/-25...+90 °C (UL 80 °C)
静态/动态	PVC -40...+105 °C/-5...+105 °C (UL 80 °C)	PVC -40...+105 °C/-5...+105 °C (UL 80 °C)
使用	FPI, M8, 3 针, 4/6 路	FPI, M8, 3 针, 4/6 路

电缆材料	颜色	长度	订购代码
PUR (柔性电缆)	黑色	用户	64S441-xxx
PVC (固定安装)	灰色	用户	64S443-xxx
		自定	FCC M428-0000-1A-001-PH0825-xxx
		自定	FCC M418-0000-1A-001-PH0825-xxx
		自定	FCC M428-0000-1A-001-VX8825-xxx
		自定	FCC M418-0000-1A-001-VX8825-xxx

备注: xxx=电缆长度, 订货时可根据需要定制, 线缆长度以0.5m递增, 例: 005=0.5m, 010=1m, 015=1.5m



分线盒

M12 母头连接器, 12 针



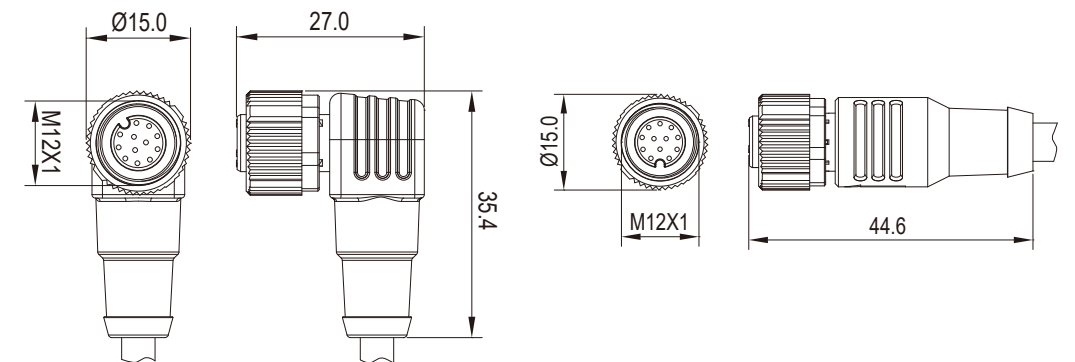
插头针脚布置及接线图

Pin	Color
1	棕
2	蓝
3	白
4	绿色
5	粉色
6	黄
7	黑
8	灰色
9	红
10	紫色

最大供电电压 AC U _B	30 V DC	30 V DC
最大供电电压 DC U _B	30 V DC	30 V DC
电缆	浇铸	浇铸
导线数量×导线截面积	10×0.25 mm ²	10×0.25 mm ²
防护等级符合 IEC 60529	IP 68	IP 68
环境温度 T _a	PUR -40...+90 °C/-25...+90 °C (UL 80 °C)	PUR -40...+90 °C/-25...+90 °C (UL 80 °C)
静态/动态	PVC -40...+105 °C/-5...+105 °C (UL 80 °C)	PVC -40...+105 °C/-5...+105 °C (UL 80 °C)
使用	FPI, M8, 3 针, 8 路	FPI, M8, 3 针, 8 路

电缆材料	颜色	长度	订购代码
PUR (柔性电缆)	黑色	用户	64S481-xxx
PVC (固定安装)	灰色	用户	64S483-xxx
		自定	FCC M42C-0000-1A-000-0PHA-xxx
		自定	FCC M41C-0000-1A-000-0PHA-xxx
		自定	FCC M42C-0000-1A-000-8VXA-xxx
		自定	FCC M41C-0000-1A-000-8VXA-xxx

备注: xxx=电缆长度, 订货时可根据需要定制, 线缆长度以0.5m递增, 例: 005=0.5m, 010=1m, 015=1.5m



分线盒

M8, 单通道/双通道, 带电缆, LED

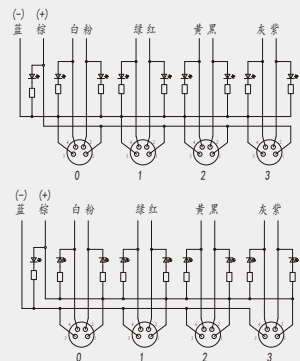
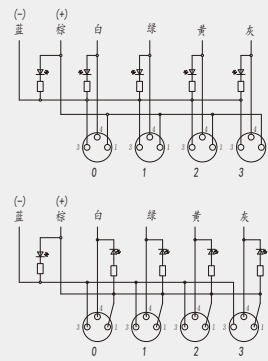


CE RoHS compliant

母头正视图
插塞侧

PNP电路图

NPN电路图



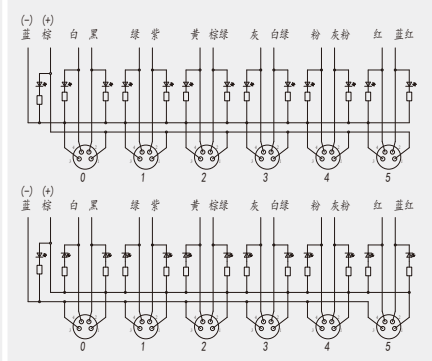
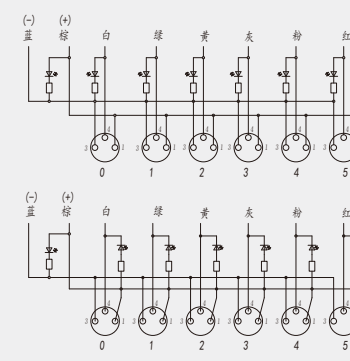
类型
额定电源 U_e
额定工作电压 U_b
功能指示灯
电源启动指示灯
传感器连接
控制器连接
连接数量
电流负载容量
总电流
外壳材质
防护等级符合 IEC 60529
环境温度 T_a
使用
推荐的插头端口

4路
24 V DC
10...30 V DC
是
绿色LED指示灯
3针母头, M8×1
预制电缆
4
2 A
6 A
PBT, GF
IP 67 (正确连接时)
-5...+60 °C
常开 (NO) / -
FCC M313...

4路
24 V DC
10...30 V DC
是
绿色LED指示灯
4针母头, M8×1
预制电缆
8
2 A
6 A
PBT, GF
IP 67 (正确连接时)
-5...+60 °C
常开/常闭 (NO/NC) / - / -
FCC M314...

分线盒

M8, 单通道/双通道, 带电缆, LED

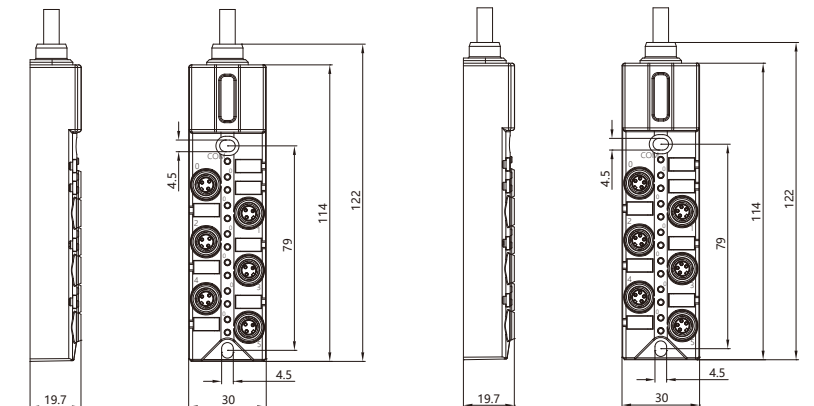
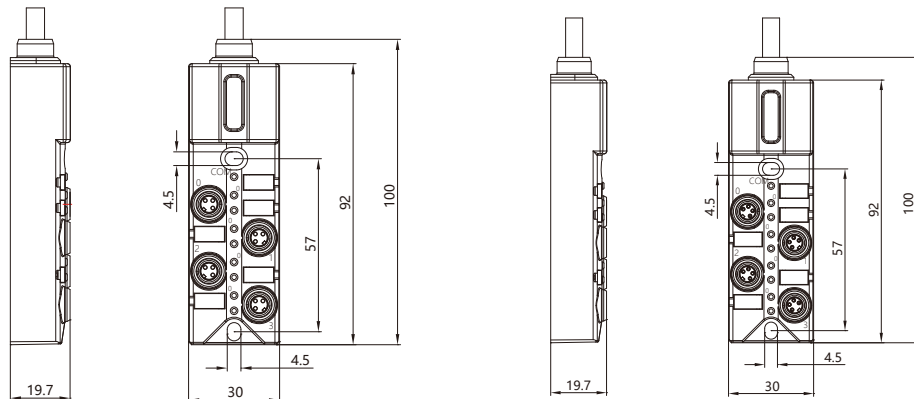


6路
24 V DC
10...30 V DC
是
绿色LED指示灯
3针母头, M8×1
预制电缆
6
2 A
6 A
PBT, GF
IP 67 (正确连接时)
-5...+60 °C
常开 (NO) / -
FCC M313...

6路
24 V DC
10...30 V DC
是
绿色LED指示灯
4针母头, M8×1
预制电缆
12
2 A
6 A
PBT, GF
IP 67 (正确连接时)
-5...+60 °C
常开/常闭 (NO/NC) / - / -
FCC M314...

电缆材料	颜色	长度	订购代码	订购代码				
PNP	PUR (柔性电缆)	黑色	用户自定义 订货编号-xxx	用户自定义 订货编号-xxx				
				23P441-xxx			23P601-xxx	23P641-xxx
				FPI 4M-0804P-0PHA-xxx			FPI 6M-0803P-PH0825-xxx	FPI 6M-0804P-0PHE-xxx
PNP	PVC (固定安装)	灰色	用户自定义 23P421-xxx	用户自定义 23P461-xxx			23P621-xxx	23P661-xxx
			FPI 4M-0803P-VX8825-xxx	FPI 4M-0804P-8VXA-xxx			FPI 6M-0803P-VX8825-xxx	FPI 6M-0804P-8VXE-xxx
NPN	PUR (柔性电缆)	黑色	用户自定义	用户自定义			23N601-xxx	23N641-xxx
				FPI 4M-0804N-0PHA-xxx			FPI 6M-0803N-PH0825-xxx	FPI 6M-0804N-0PHE-xxx
NPN	PVC (固定安装)	灰色	用户自定义 23N421-xxx	用户自定义 23N461-xxx			23N621-xxx	23N661-xxx
			FPI 4M-0803N-VX8825-xxx	FPI 4M-0804N-8VXA-xxx			FPI 6M-0803N-VX8825-xxx	FPI 6M-0804N-8VXE-xxx

备注: xxx=电缆长度, 订货时可根据需要定制, 线缆长度以0.5m递增, 例: 005=0.5m, 010=1m, 015=1.5m



分线盒

M8, 单通道/双通道, 带电缆, LED

M8

分线盒

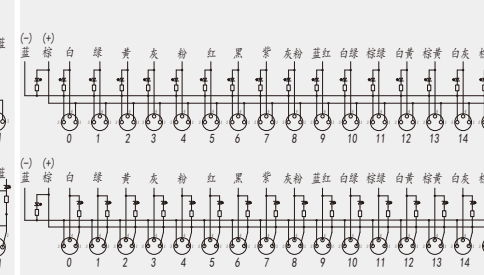
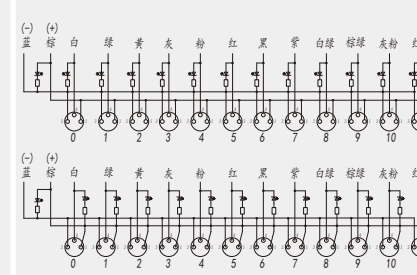
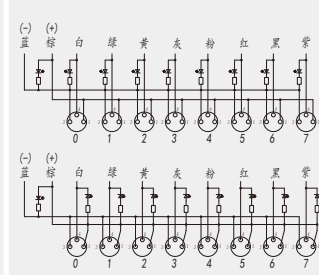
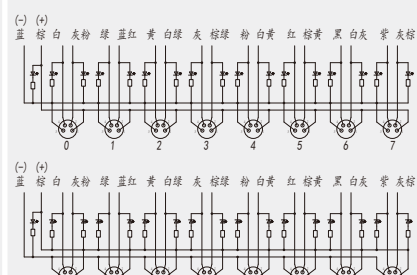
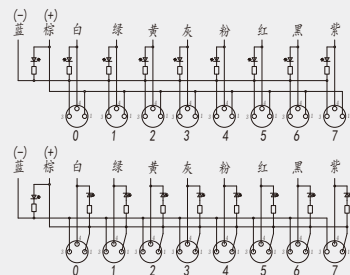
M8, 单通道, 带电缆, LED



母头正视图
插塞侧

PNP电路图

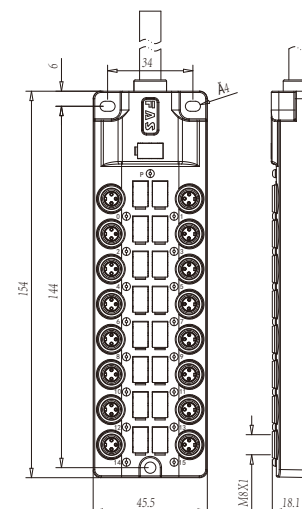
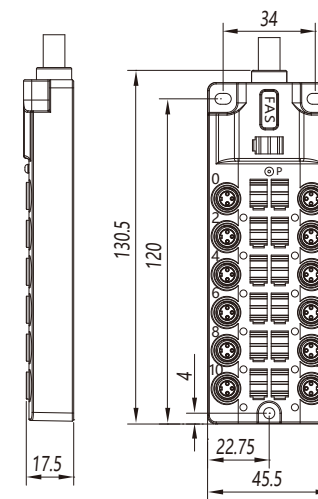
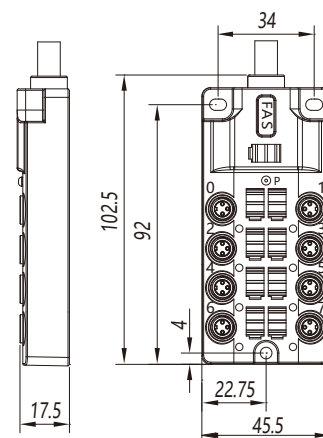
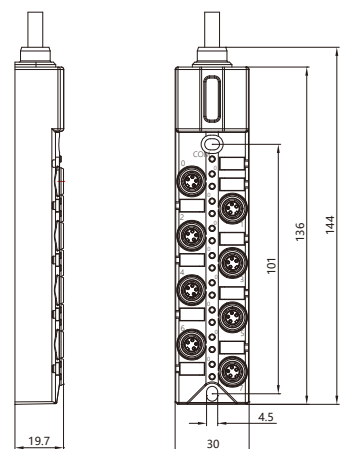
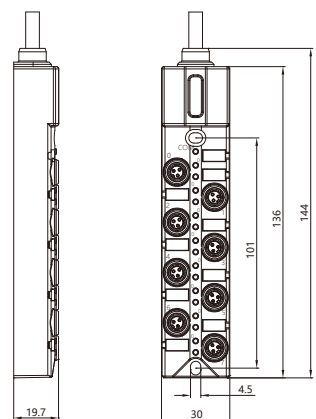
NPN电路图



类型	8路	8路	8路	12路	16路
额定电源 U_e	24 V DC	24 V DC	24 V DC	24 V DC	24 V DC
额定工作电压 U_o	10...30 V DC	10...30 V DC	10...30 V DC	10...30 V DC	10...30 V DC
功能指示灯	是	是	是	是	是
电源启动指示灯	绿色LED指示灯	绿色LED 指示灯	绿色LED指示灯	绿色LED指示灯	绿色LED指示灯
传感器连接	3针母头, M8×1	4针母头, M8×1	3针母头, M8×1	3针母头, M8×1	3针母头, M8×1
控制器连接	预制电缆	预制电缆	预制电缆	预制电缆	预制电缆
连接数量	8	16	8	12	16
电流负载容量	2 A	2 A	2 A	2 A	2 A
总电流	6 A	6 A	6 A	6 A	6 A
外壳材质	PC	PC	PC	PC	PC
防护等级符合 IEC 60529	IP 67 (正确连接时)	IP 67 (正确连接时)	IP 67 (正确连接时)	IP 67 (正确连接时)	IP 67 (正确连接时)
环境温度 T_a	-5...+60 °C	-5...+60 °C	-5...+60 °C	-5...+60 °C	-5...+60 °C
使用	常开 (NO) / -	常开/常闭 (NO/NC) / - / -	常开 (NO) / -	常开 (NO) / -	常开 (NO) / -
推荐的插头端口	FCC M313...	FCC M314...	FCC M313...	FCC M313...	FCC M313...

电缆材料	颜色	长度	订购代码					
PNP	PUR (柔性电缆)	黑色	用户自定	23P801-xxx	23P841-xxx	23P881-xxx	23PA01-xxx	23PA41-xxx
				FPI 8M-0803P-0PHA-xxx	FPI 8M-0804P-0PHK-xxx	FPI 8M-S803P-0PHA-xxx	FPI 12M-S803P-0PHE-xxx	FPI 16M-S803P-0PHK-xxx
PNP	PVC (固定安装)	灰色	用户自定	23P821-xxx	23P861-xxx	23P901-xxx	23PA21-xxx	23PA61-xxx
				FPI 8M-0803P-8VXA-xxx	FPI 8M-0804P-8VXK-xxx	FPI 8M-S803P-8VXA-xxx	FPI 12M-S803P-8VXE-xxx	FPI 16M-S803P-8VXK-xxx
NPN	PUR (柔性电缆)	黑色	用户自定	23N801-xxx	23N841-xxx	23N881-xxx	23NA01-xxx	23NA41-xxx
				FPI 8M-0803N-0PHA-xxx	FPI 8M-0804N-0PHK-xxx	FPI 8M-S803N-0PHA-xxx	FPI 12M-S803N-0PHE-xxx	FPI 16M-S803N-0PHK-xxx
NPN	PVC (固定安装)	灰色	用户自定	23N821-xxx	23N861-xxx	23N901-xxx	23NA21-xxx	23NA61-xxx
				FPI 8M-0803N-8VXA-xxx	FPI 8M-0804N-8VXK-xxx	FPI 8M-S803N-8VXA-xxx	FPI 12M-S803N-8VXE-xxx	FPI 16M-S803N-8VXK-xxx

备注: xxx=电缆长度, 订货时可根据需要定制, 线缆长度以0.5m递增, 例: 005=0.5m, 010=1m, 015=1.5m

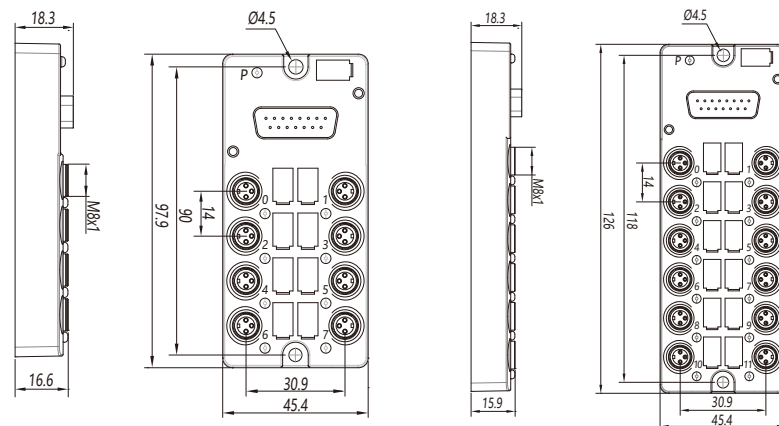




CE RoHS compliant

母头正视图 插塞侧		
PNP电路图		
NPN电路图		
类型	8路	12路
额定电源 U_e	24 V DC	24 V DC
额定工作电压 U_b	10...30 V DC	10...30 V DC
功能指示灯	是	是
电源启动指示灯	绿色LED 指示灯	绿色LED 指示灯
传感器连接	3针母头, M8×1	3针母头, M8×1
控制器连接	预制电缆	预制电缆
连接数量	8	12
电流负载容量	2 A	2 A
总电流	6 A	6 A
外壳材质	PBT, GF	PBT, GF
防护等级符合 IEC 60529	IP 67 (正确连接时)	IP 67 (正确连接时)
环境温度 T_a	-5...+60 °C	-5...+60 °C
使用	常开 (NO) ㄟ	常开 (NO) ㄟ
推荐的插头端口	FCC M313...	FCC M313...

	订购代码	
	订货编号	
PNP电路	23P8T1 FPI 8M-S803P-0000-9AT	23PCT1 FPI 12M-S803P-0000-9ET
NPN电路	23N8T1 FPI 8M-S803N-0000-9AT	23NCT1 FPI 12M-S803N-0000-9ET



类型	8路, 顶盖带电缆	12路, 顶盖带电缆	12路, 顶盖不带电缆
额定电源 U_e	24 V DC	24 V DC	24 V DC
额定工作电压 U_b	10...30 V DC	10...30 V DC	10...30 V DC
功能指示灯			
电源启动指示灯			
传感器连接			
控制器连接	顶盖连接, 带电缆	顶盖连接, 带电缆	顶盖连接
连接数量			
电流负载容量	2 A	2 A	2 A
总电流	2 A	2 A	2 A
外壳材质	PBT, GF	PBT, GF	PBT, GF
防护等级符合 IEC 60529			
环境温度 T_a	-25...+80 °C	-25...+80 °C	-25...+80 °C
使用	用于基座	用于基座	用于基座
推荐的插头端口			

电缆材料	颜色	长度	订购代码		
PUR (柔性电缆)	黑色	用户自定	订货编号-xxx		
			24D001-xxx	24D201-xxx	24D100
PVC (固定安装)	灰色	用户自定	FPI D001-OPHA-xxx	FPI D201-OPHE-xxx	FPI D201-0000
			24D003-xxx	24D203-xxx	
			FPI D003-8VXA-xxx	FPI D203-8VXE-xxx	

备注: xxx=电缆长度, 订货时可根据需要定制, 线缆长度以0.5m递增, 例: 005=0.5m, 010=1m, 015=1.5m

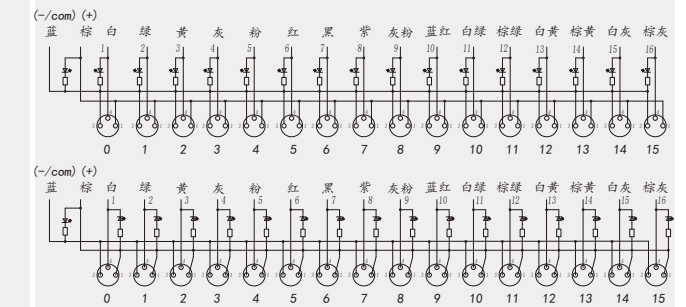
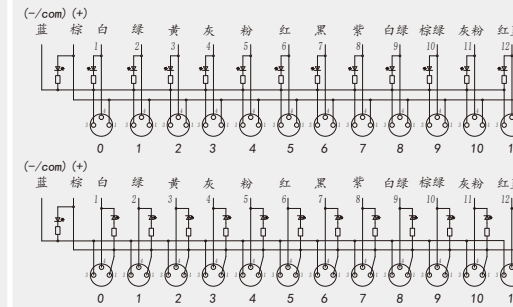
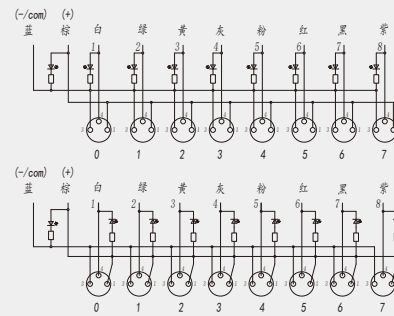


CE RoHS compliant

母头正视图
插塞侧

PNP电路图

NPN电路图



类型
额定电源 U_0
额定工作电压 U_B
功能指示灯
电源启动指示灯
传感器连接
控制器连接
连接数量
电流负载容量
总电流
外壳材质
防护等级符合 IEC 60529
环境温度 T_a
使用
推荐的插头端口

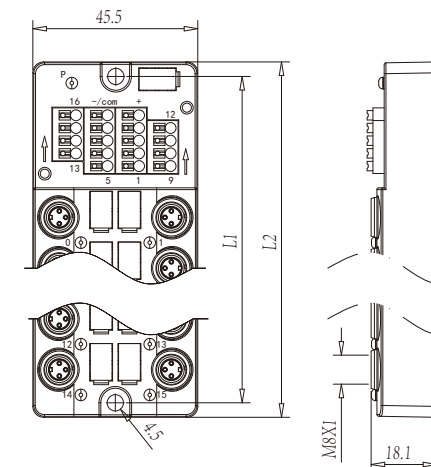
8路
24 V DC
10...30 V DC
是
绿色LED指示灯
3针母头, M8×1
直插式端子
8
2 A
6 A
PC
IP 67 (正确连接时)
-5...+60 °C
常开 (NO) ✓
FCC M313...

12路
24 V DC
10...30 V DC
是
绿色LED指示灯
3针母头, M8×1
直插式端子
12
2 A
6 A
PC
IP 67 (正确连接时)
-5...+60 °C
常开 (NO) ✓
FCC M313...

16路
24 V DC
10...30 V DC
是
绿色LED指示灯
3针母头, M8×1
直插式端子
16
2 A
6 A
PC
IP 67 (正确连接时)
-5...+60 °C
常开 (NO) ✓
FCC M313...

	订购代码 订货编号
PNP电路	23PT08 FPI 8M-T803P-0000-S08
	23PT12 FPI 12M-T803P-0000-S12
	23PT16 FPI 16M-T803P-0000-S16
NPN电路	23NT08 FPI 8M-T803N-0000-S08
	23NT12 FPI 12M-T803N-0000-S12
	23NT16 FPI 16M-T803N-0000-S16

备注：连接电缆可单独订购



端口数	L1 (mm)	L2 (mm)
8P	90	98
12P	118	126
16P	146	154

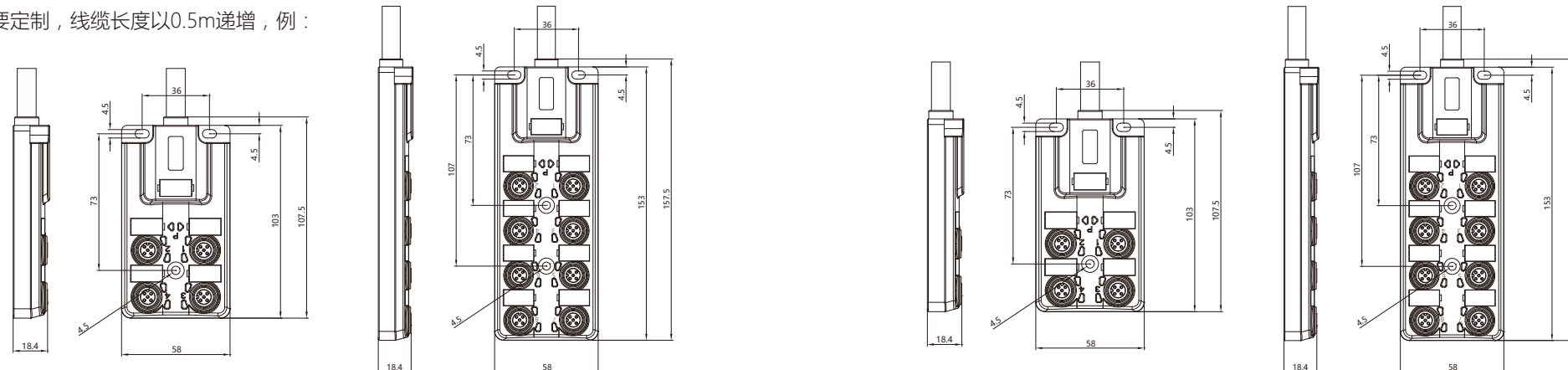


CE RoHS compliant

母头正视图 插塞侧				
PNP电路图				
NPN电路图				
类型	4路	8路	4路	8路
额定电源 U ₀	24 V DC	24 V DC	24 V DC	24 V DC
额定工作电压 U _B	10...30 V DC	10...30 V DC	10...30 V DC	10...30 V DC
功能指示灯	是	是	是	是
电源启动指示灯	绿色LED指示灯	绿色LED指示灯	绿色LED指示灯	绿色LED指示灯
传感器连接	4针母头, M12×1	4针母头, M12×1	5针母头, M12×1	5针母头, M12×1
控制器连接	预制电缆	预制电缆	预制电缆	预制电缆
连接数量	4	8	8	16
电流负载容量	4 A	4 A	4 A	4 A
总电流	6 A	6 A	6 A	6 A
外壳材质	PBT, GF	PBT, GF	PBT, GF	PBT, GF
防护等级符合 IEC 60529	IP 67 (正确连接时)	IP 67 (正确连接时)	IP 67 (正确连接时)	IP 67 (正确连接时)
环境温度 T _a	-5...+60 °C	-5...+60 °C	-5...+60 °C	-5...+60 °C
使用	常开 (NO) /-	常开 (NO) /-	常开/常闭 (NO/NC) /- /- /- /- /- /-	常开/常闭 (NO/NC) /- /- /- /- /- /-
推荐的插头端口	FCC M415...	FCC M414...	FCC M415...	FCC M415...

电缆材料	颜色	长度	订购代码 订货编号-xxx	订购代码 订货编号	订购代码 订货编号
PNP PUR (柔性电缆)	黑色	用户自定	24P801-xxx FPI 8M-1204P-0PHB-xxx	24P441-xxx FPI 4M-1205P-0PHB-xxx	24P841-xxx FPI 8M-1205P-0PHL-xxx
PNP PVC (固定安装)	灰色	用户自定	24P421-xxx FPI 4M-1204P-8VX7-xxx	24P821-xxx FPI 8M-1204P-8VXB-xxx	24P461-xxx FPI 4M-1205P-8VXB-xxx
NPN PUR (柔性电缆)	黑色	用户自定	24N801-xxx FPI 8M-1204N-0PHB-xxx	24N481-xxx FPI 4M-1205N-0PHB-xxx	24N841-xxx FPI 8M-1205N-0PHL-xxx
NPN PVC (固定安装)	灰色	用户自定	24N421-xxx FPI 4M-1204N-8VX7-xxx	24N821-xxx FPI 8M-1204N-8VXB-xxx	24N4A1-xxx FPI 4M-1205N-8VXB-xxx
Without LED PUR (柔性电缆)	黑色	用户自定	24W801-xxx FPI 8M-1204W-0PHB-xxx	24W481-xxx FPI 4M-1205W-0PHB-xxx	24W841-xxx FPI 8M-1205W-0PHL-xxx
Without LED PVC (固定安装)	灰色	用户自定	24W421-xxx FPI 4M-1204W-8VX7-xxx	24W821-xxx FPI 8M-1204W-8VXB-xxx	24W4A1-xxx FPI 4M-1205W-8VXB-xxx

备注: xxx=电缆长度, 订货时可根据需要定制, 线缆长度以0.5m递增, 例: 005=0.5m, 010=1m, 015=1.5m



分线盒

M12, 单通道, 带顶盖和电缆

分线盒

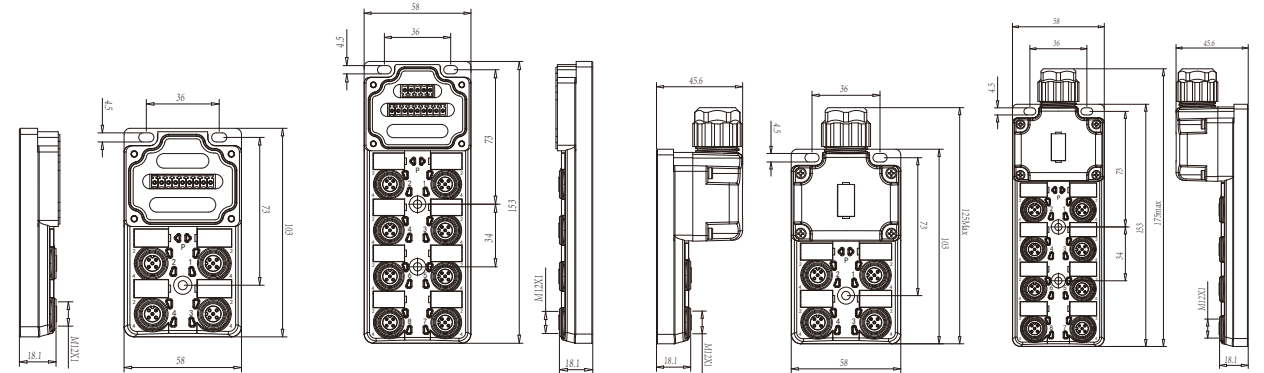
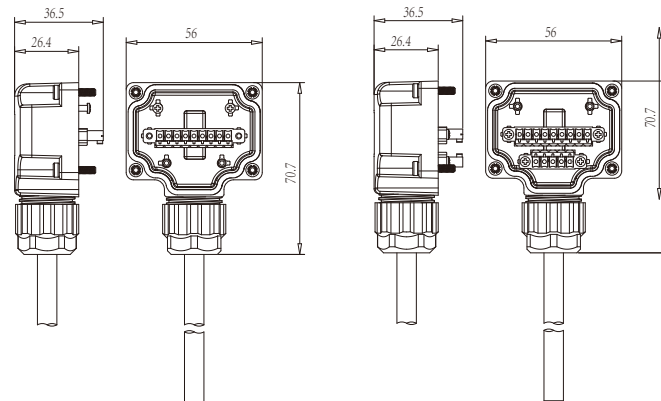
FPI分线盒将传感器和执行器连接至控制器。它们极其适用于恶劣的条件下并强烈推荐用于使用制冷剂和润滑剂的应用中。全封闭外壳提供更高的外壳防护等级以及更好的抗冲击和抗振特性。凭借卓越的设计结构, 可将FPI分线盒集成到所有系统和设备中。可以灵活地将FPI安装在所有标准型材结构和底板上, 并集中确定安装钻孔的位置。高度可见的LED支持灵活的安装。从而更加轻松地设置并调节设备及系统。



PNP电路图						
NPN电路图						
类型	4 路, 顶盖带电缆	8 路, 顶盖带电缆	4 路, 底座带 LED	8 路, 底座带 LED	4 路, M12 带 LED	8 路, M12 带 LED
额定电源 U_e	24 V DC	24 V DC	24 V DC	24 V DC	24 V DC	24 V DC
额定工作电压 U_b	10...30 V DC	10...30 V DC	10...30 V DC	10...30 V DC	10...30 V DC	10...30 V DC
功能指示灯			是	是	是	是
电源启动指示灯			绿色LED指示灯	绿色LED指示灯	绿色LED指示灯	绿色LED指示灯
传感器连接			4 针母头, M12×1	4 针母头, M12×1	4 针母头, M12×1	4 针母头, M12×1
控制器连接	顶盖连接, 带电缆	顶盖连接, 带电缆	顶盖连接, 有/无电缆	顶盖连接, 有/无电缆	顶盖连接, 直插式端子	顶盖连接, 直插式端子
连接数量			4	8	4	8
电流负载容量	4 A	4 A	4 A	4 A	4 A	4 A
总电流	10 A	10 A	10 A	10 A	10 A	10 A
外壳材质	PBT, GF	PBT, GF	PBT, GF, 全密封	PBT, GF, 全密封	PBT, GF, 全密封	PBT, GF, 全密封
防护等级符合 IEC 60529			IP 67(正确连接时)	IP 67(正确连接时)	IP 67(正确连接时)	IP 67(正确连接时)
环境温度 T_a	-25...+80 °C	-25...+80 °C	-25...+80 °C	-25...+80 °C	-25...+80 °C	-25...+80 °C
使用	用于底座	用于底座	常开 (NO) ✓	常开 (NO) ✓	常开 (NO) ✓	常开 (NO) ✓
推荐的插头端口			FCC M414...	FCC M414...	FCC M414...	FCC M414...

PNP电路						
NPN电路						
Without LED						
电缆材料	颜色	长度	订购代码	订购代码	订购代码	订购代码
			订购编号-xxx			
PUR (柔性电缆)	黑色	用户自定义		24T0E1-xxx	24P80E	24P4S9
				FPI T00E-0PHB-xxx	FPI 8M-1204P-0000-T0E	FPI 4M-1204P-0000-TS9
PVC (固定安装)	灰色	用户自定义		24T0E3-xxx	24N80E	24N4S9
				FPI T00E-8VXB-xxx	FPI 8M-1204N-0000-T0E	FPI 4M-1204N-0000-TS9
				24T093-xxx	24W80E	24W4S9
				FPI T009-8VX7-xxx	FPI 8M-1204W-0000-T0E	FPI 4M-1204W-0000-TS9
						24W8SE
						FPI 8M-1204P-0000-TSE
						24N8SE
						FPI 8M-1204N-0000-TSE
						24W8SE
						FPI 8M-1204W-0000-TSE

备注: xxx=电缆长度, 订货时可根据需要定制, 线缆长度以0.5m递增, 例: 005=0.5m, 010=1m, 015=1.5m



分线盒

M12, 单通道, 带顶盖和电缆



分线盒

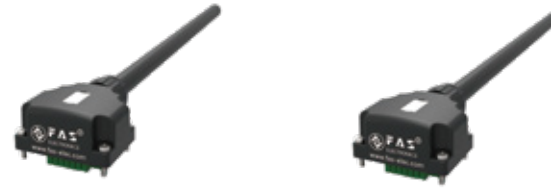
M12, 双通道, 带顶盖和电缆

应用领域
分线盒非常适合用于分散装配和搬运设备安装、包装技术或专用设备制造。

FPI 分线盒-多功能, 甚至可在要求严苛的条件下



- 杰出的设计
- 全密封外壳
- 高冲击和振动级别
- 灵活的安装选择
- LED高可见性
- 大端子隔间
- 模组设计
- 快速安装/拆解, 便于运输



分线盒

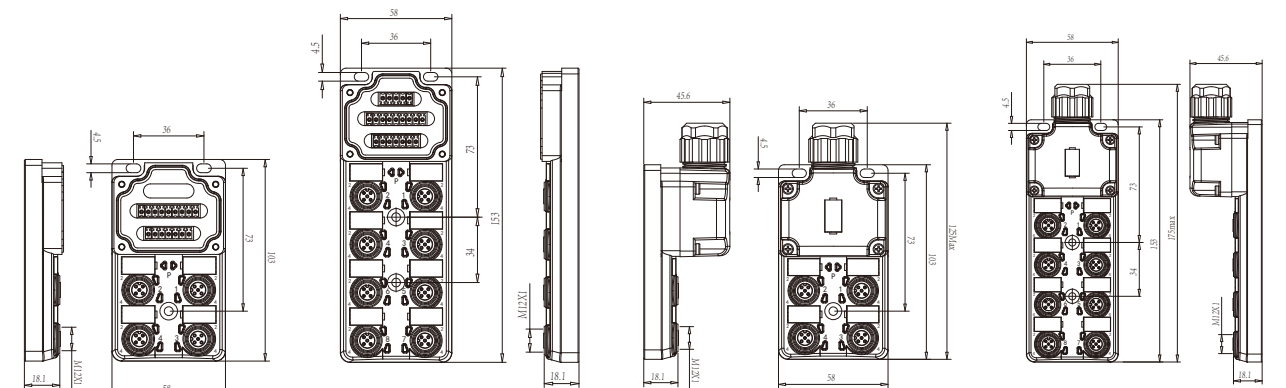
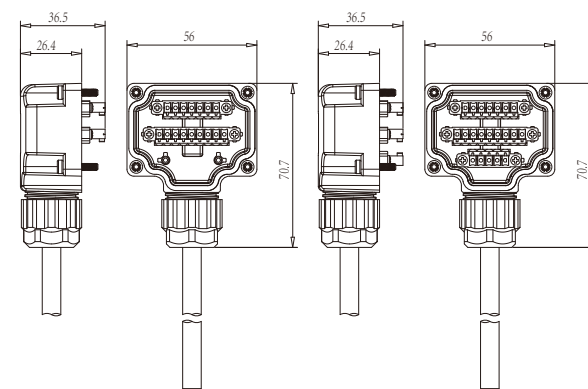
M12, 双通道, 带顶盖和电缆, LED



PNP电路图						
NPN电路图						
类型	4 路, 顶盖带电缆	8 路, 顶盖带电缆	4 路, 基座带 LED	8 路, 基座带 LED	4 路, M12 带 LED	8 路, M12 带 LED
额定电源 U_0	24 V DC	24 V DC	24 V DC	24 V DC	24 V DC	24 V DC
额定工作电压 U_0	10...30 V DC	10...30 V DC	10...30 V DC	10...30 V DC	10...30 V DC	10...30 V DC
功能指示灯			是	是	是	是
电源启动指示灯			绿色LED指示灯	绿色LED指示灯	绿色LED指示灯	绿色LED指示灯
传感器连接			5 针母头, M12×1	5 针母头, M12×1	5 针母头, M12×1	5 针母头, M12×1
控制器连接			顶盖连接, 有/无电缆	顶盖连接, 有/无电缆	顶盖连接, 直插式端子	顶盖连接, 直插式端子
连接数量			8	8	8	16
电流负载容量	4 A	4 A	4 A	4 A	4 A	4 A
总电流	10 A	10 A	10 A	10 A	10 A	10 A
外壳材质	PBT, GF	PBT, GF	PBT, GF, 全密封	PBT, GF, 全密封	PBT, GF, 全密封	PBT, GF, 全密封
防护等级符合 IEC 60529			IP 67 (正确连接时)	IP 67 (正确连接时)	IP 67 (正确连接时)	IP 67 (正确连接时)
环境温度 T_a	-25...+80 °C	-25...+80 °C	-25...+80 °C	-25...+80 °C	-25...+80 °C	-25...+80 °C
使用	用于基座	用于基座	常开/常闭 (NO/NC) /- /- /- /- /- /-	常开/常闭 (NO/NC) /- /- /- /- /- /-	常开/常闭 (NO/NC) /- /- /- /- /- /-	常开/常闭 (NO/NC) /- /- /- /- /- /-
推荐的插头端口			FCC M415...	FCC M415...	FCC M415...	FCC M415...

PNP电路						
NPN电路						
Without LED						
订购代码						
订货编号						
24P40G				24P80N		24P4SG
FPI 4M-1205P-0000-T0G				FPI 8M-1205P-0000-T0N		FPI 4M-1205P-0000-TSG
24N40G				24N80N		24N4SG
FPI 4M-1205N-0000-T0G				FPI 8M-1205N-0000-T0N		FPI 4M-1205N-0000-TSG
24W40G				24W80N		24W4SG
FPI 4M-1205W-0000-T0G				FPI 8M-1205W-0000-T0N		FPI 4M-1205W-0000-TSG
24T0N1-xxx				24N8SN		24W8SN
FPI T00G-OPHB-xxx				FPI 8M-1205P-0000-TSN		FPI 8M-1205N-0000-TSN
24T0N3-xxx						
FPI T00G-8VXB-xxx						

备注: xxx=电缆长度, 订货时可根据需要定制, 线缆长度以0.5m递增, 例: 005=0.5m, 010=1m, 015=1.5m



分线盒 M12, 单通道 带 M23 插头连接, LED

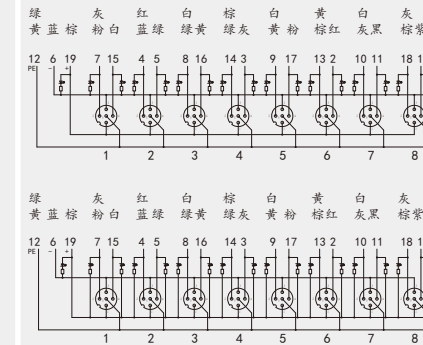
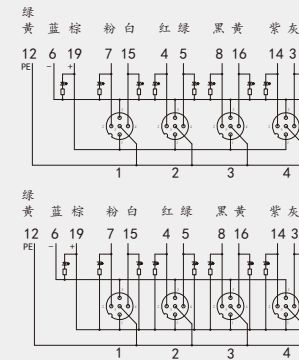
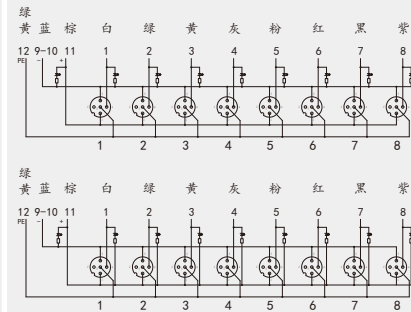
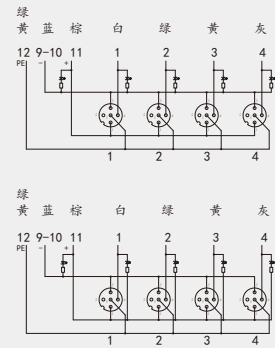
分线盒 M12, 双通道 带 M23 插头连接, LED



母头正视图
插塞侧

PNP电路图

NPN电路图



类型	4路
额定电源 U_a	24 V DC
额定工作电压 U_b	10...30 V DC
功能指示灯	是
电源启动指示灯	绿色LED指示灯
传感器连接	4针母头, M12×1
控制器连接	M23连接器
连接数量	4
电流负载容量	4 A
总电流	10 A
外壳材质	PBT, GF
防护等级符合IEC 60529	IP 67(正确连接时)
环境温度 T_a	-5...+60 °C
使用	常开 (NO) / -
推荐的插头端口	FCC M414
推荐的M23插头	M23 12针 FCC M61C...

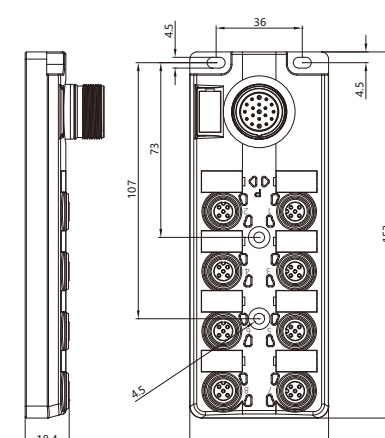
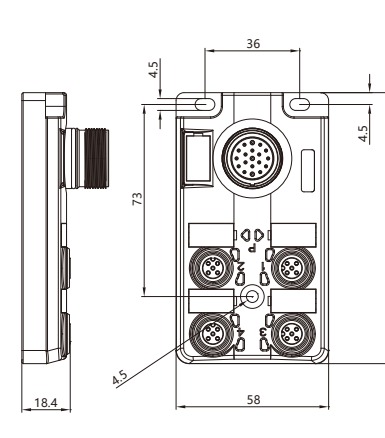
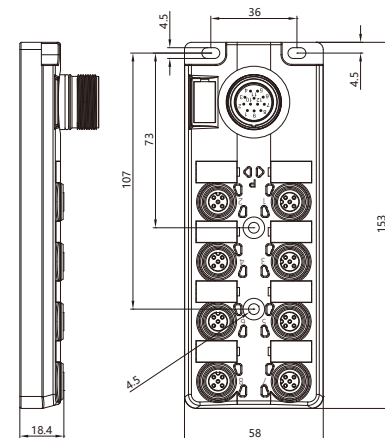
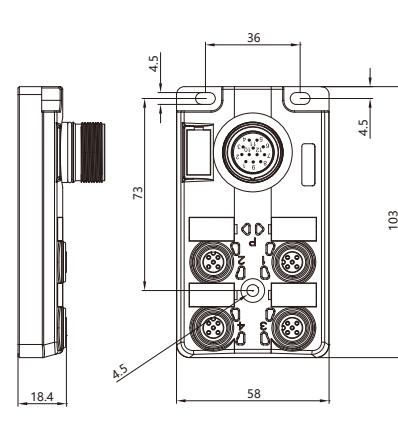
类型	4路
额定电源 U_a	24 V DC
额定工作电压 U_b	10...30 V DC
功能指示灯	是
电源启动指示灯	绿色LED指示灯
传感器连接	4针母头, M12×1
控制器连接	M23连接器
连接数量	4
电流负载容量	4 A
总电流	10 A
外壳材质	PBT, GF
防护等级符合IEC 60529	IP 67(正确连接时)
环境温度 T_a	-5...+60 °C
使用	常开 (NO) / -
推荐的插头端口	FCC M414
推荐的M23插头	M23 12针 FCC M61C...

类型	8路
额定电源 U_a	24 V DC
额定工作电压 U_b	10...30 V DC
功能指示灯	是
电源启动指示灯	绿色LED指示灯
传感器连接	4针母头, M12×1
控制器连接	M23连接器
连接数量	8
电流负载容量	4 A
总电流	10 A
外壳材质	PBT, GF
防护等级符合IEC 60529	IP 67(正确连接时)
环境温度 T_a	-5...+60 °C
使用	常开 (NO) / -
推荐的插头端口	FCC M414
推荐的M23插头	M23 12针 FCC M61C...

类型	4路
额定电源 U_a	24 V DC
额定工作电压 U_b	10...30 V DC
功能指示灯	是
电源启动指示灯	绿色LED指示灯
传感器连接	5针母头, M12×1
控制器连接	M23连接器
连接数量	8
电流负载容量	4 A
总电流	10 A
外壳材质	PBT, GF
防护等级符合IEC 60529	IP 67(正确连接时)
环境温度 T_a	-5...+60 °C
使用	常开/常闭 (NO/NC) / - / -
推荐的插头端口	FCC M415
推荐的M23插头	M23 19针 FCC M61L...

类型	8路
额定电源 U_a	24 V DC
额定工作电压 U_b	10...30 V DC
功能指示灯	是
电源启动指示灯	绿色LED指示灯
传感器连接	5针母头, M12×1
控制器连接	M23连接器
连接数量	16
电流负载容量	4 A
总电流	10 A
外壳材质	PBT, GF
防护等级符合IEC 60529	IP 67(正确连接时)
环境温度 T_a	-5...+60 °C
使用	常开/常闭 (NO/NC) / - / -
推荐的插头端口	FCC M415
推荐的M23插头	M23 19针 FCC M61L...

	订购代码	订货编号	订购代码	订货编号
PNP电路	24P4CT	FPI 4M-1204P-0000-6CT	24P8CT	FPI 8M-1204P-0000-6CT
NPN电路	24N4CT	FPI 4M-1204N-0000-6CT	24N8CT	FPI 8M-1204N-0000-6CT
Without LED	24W4CT	FPI 4M-1204W-0000-6CT	24W8CT	FPI 8M-1204W-0000-6CT
	24P4LT	FPI 4M-1205P-0000-6LT	24P8LT	FPI 8M-1205P-0000-6LT
	24N4LT	FPI 4M-1205N-0000-6LT	24N8LT	FPI 8M-1205N-0000-6LT
	24W4LT	FPI 4M-1205W-0000-6LT	24W8LT	FPI 8M-1205W-0000-6LT



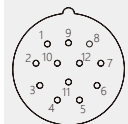
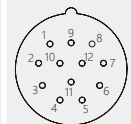
分线盒

M23 母头连接器，直型或直角型，12 针



CE RoHS compliant

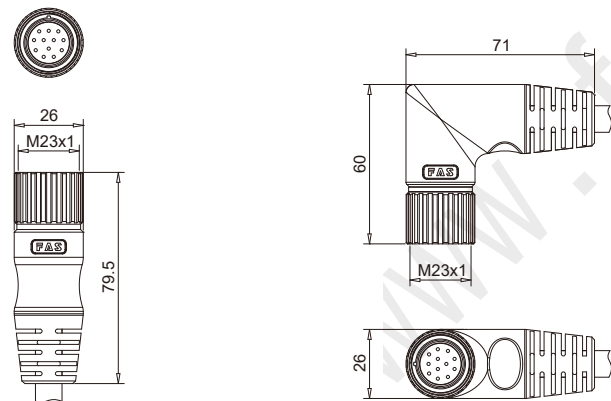
母头正视图
插塞侧



额定电源 U _e	240 V DC	240 V DC
额定工作电压 U _b	18...30 V DC	18...30 V DC
电缆	预制型PVC或PUR	预制型PVC或PUR
导线数量 x 导线截面积	4x0.34 mm ² 和 3x0.75 mm ²	4x0.34 mm ² 和 3x0.75 mm ²
外壳材质	TPU	TPU
防护等级符合 IEC 60529	IP 67	IP 67
环境温度 T _a	-25...+80° C	-25...+80° C
使用	FPI, M12, 4 针, 4路单通道	FPI, M12, 4 针, 4路单通道

电缆材料	颜色	长度	订购代码
PUR (柔性电缆)	黑色	用户 自定	订货编号-xxx
PVC (固定安装)	灰色	用户 自定	68BB21-xxx FCC-M61C-8VX7-xxx
			68BB61-xxx FCC-M62C-8VX7-xxx

备注：xxx=电缆长度，订货时可根据需要定制，线缆长度以0.5m递增，例：005=0.5m，010=1m，015=1.5m



1 白	11 棕0.75-1.0mm ²
2 绿	10 蓝0.75-1.0mm ²
3 黄	9 绿/黄0.75-1.0mm ²
4 灰	12 绿/黄0.75-1.0mm ²

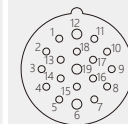
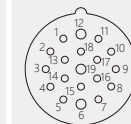
分线盒

M23 母头连接器，直型或直角型，19 针



CE RoHS compliant

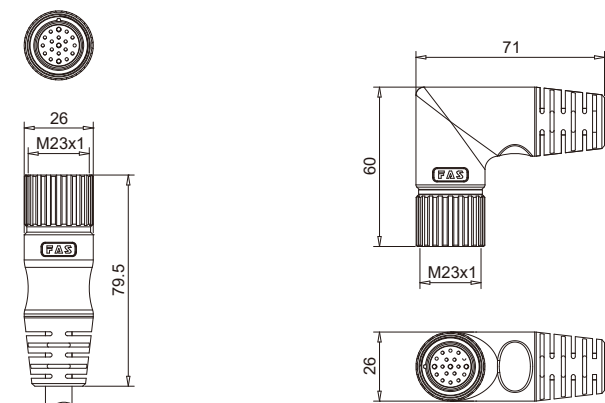
母头正视图
插塞侧



额定电源 U _e	240 V DC	240 V DC
额定工作电压 U _b	18...30 V DC	18...30 V DC
电缆	预制型PVC或PUR	预制型PVC或PUR
导线数量 x 导线截面积	8x0.34~0.50 mm ² 和 3x0.75~1.0 mm ²	8x0.34~0.50 mm ² 和 3x0.75~1.0 mm ²
外壳材质	TPU	TPU
防护等级符合 IEC 60529	IP 67	IP 67
环境温度 T _a	-25...+80° C	-25...+80° C
使用	FPI, M12, 5 针, 4路双通道	FPI, M12, 5 针, 4路双通道

电缆材料	颜色	长度	订购代码
PUR (柔性电缆)	黑色	用户 自定	订货编号-xxx
PVC (固定安装)	灰色	用户 自定	68CB11-xxx FCC-M61L-0PHB-xxx
			68CB51-xxx FCC-M62L-0PHB-xxx
			68CB31-xxx FCC-M61L-8VXB-xxx
			68CB71-xxx FCC-M62L-8VXB-xxx

备注：xxx=电缆长度，订货时可根据需要定制，线缆长度以0.5m递增，例：005=0.5m，010=1m，015=1.5m



3 灰	5 绿	14 紫	19 棕0.75-1.0mm ²
4 红	7 粉	15 白	6 蓝0.75-1.0mm ²
	8 黑	16 黄	12 绿/黄0.75-1.0mm ²

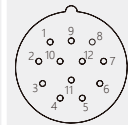
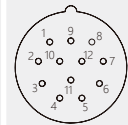
分线盒

M23 母头连接器，直型或直角型，12 针



CE RoHS compliant

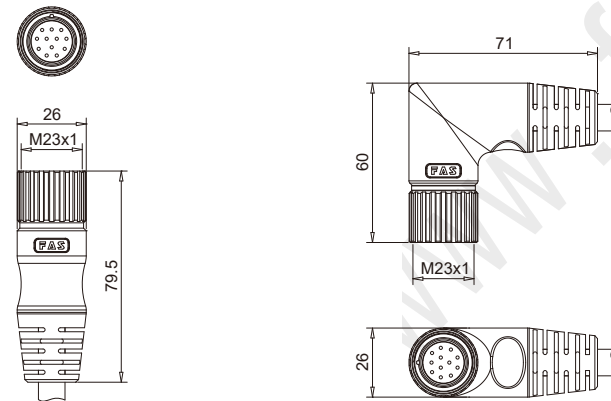
母头正视图
插塞侧



额定电源 U_0	240 V DC	240 V DC
额定工作电压 U_b	18...30 V DC	18...30 V DC
电缆	预制型 PVC或PUR	预制型 PVC或PUR
导线数量×导线截面积	8×0.34~0.50 mm ² 和3×0.75~1.0 mm ²	8×0.34~0.50 mm ² 和3×0.75~1.0 mm ²
外壳材质	TPU	TPU
防护等级符合 IEC 60529	IP 67	IP 67
环境温度 T_a	-25...+80° C	-25...+80° C
使用	FPI, M12, 8路单通道	FPI, M12, 8路单通道

电缆材料	颜色	长度	订购代码 订货编号-xxx
PUR (柔性电缆)	黑色	用户	68CB01-xxx
		自定	FCC-M61C-0PHB-xxx
PVC (固定安装)	灰色	用户	68CB21-xxx
		自定	FCC-M61C-8VXB-xxx

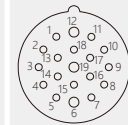
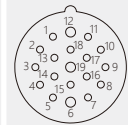
备注：xxx=电缆长度，订货时可根据需要定制，线缆长度以0.5m递增，例：005=0.5m，010=1m，015=1.5m



1 白	5 粉	11 棕0.75-1.0mm ²
2 绿	6 红	9-10 蓝0.75-1.0mm ²
3 黄	7 黑	12 绿/黄0.75-1.0mm ²
4 灰	8 紫	

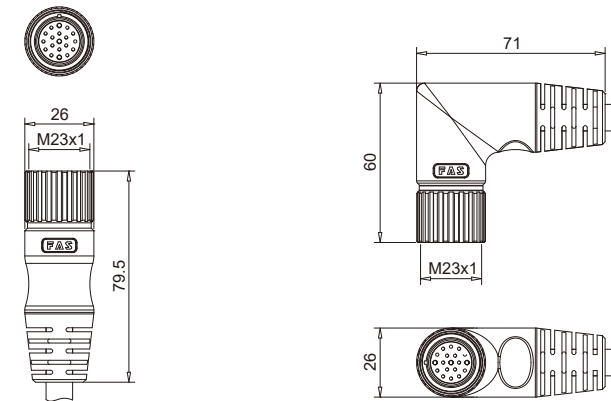
分线盒

M23 母头连接器，直型或直角型，19 针



额定电源 U_0	120 V DC	120 V DC
额定工作电压 U_b	18...30 V DC	18...30 V DC
电缆	预制型 PVC或PUR	预制型 PVC或PUR
导线数量×导线截面积	16×0.34~0.50 mm ² 和3×0.75~1.0 mm ²	16×0.34~0.50 mm ² 和3×0.75~1.0 mm ²
外壳材质	TPU	TPU
防护等级符合 IEC 60529	IP 67	IP 67
环境温度 T_a	-25...+80° C	-25...+80° C
使用	FPI, M12, 5 针, 8路双通道	FPI, M12, 5 针, 8路双通道

订购代码 订货编号-xxx	订购代码 订货编号-xxx
68LB01-xxx	68LB41-xxx
FCC-M61L-0PHL-xxx	FCC-M62L-0PHL-xxx
68LB21-xxx	68LB61-xxx
FCC-M61L-8VXL-xxx	FCC-M62L-8VXL-xxx



1 紫	5 绿	10 白/灰	15 白	19 棕0.75-1.0mm ²
2 红	6 灰/粉	11 黑	16 黄	6 蓝0.75-1.0mm ²
3 灰	7 白/绿	12 黄/棕	17 粉	12 绿/黄0.75-1.0mm ²
4 红/蓝	8 白/黄	13 棕/绿	18 灰/棕	



NEW!



NEW!



NEW!



NEW!



NEW!

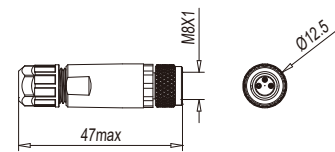


NEW!

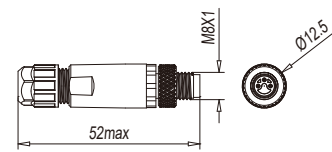
CE RoHS compliant
插头正视图

插头正视图								
类型	M8直型母头	M8直型公头	M8直型母头		M8直型公头	M8直角型母头	M8直角型公头	
最大供电电压 AC U _b	60 V	60 V	60 V		60 V	60 V	60 V	
最大供电电压 DC U _b	60 V	60 V	60 V		60 V	60 V	60 V	
电缆	用户自制	用户自制	用户自制		用户自制	用户自制	用户自制	
导线数量×导线截面积	3×0.14...0.75 mm ²	3×0.14...0.75 mm ²	4×0.14...0.75 mm ²		4×0.14...0.75 mm ²	4×0.14...0.75 mm ²	4×0.14...0.75 mm ²	
电缆直径	Ø 2...5 mm	Ø 2...5 mm	Ø 3.5...7 mm		Ø 3.5...7 mm	Ø 3.5...7 mm	Ø 3.5...7 mm	
连接方式	直插式端子	直插式端子	直插式端子		直插式端子	直插式端子	直插式端子	
防护等级符合IEC 60529	IP 67	IP 67	IP 67		IP 67	IP 67	IP 67	
环境温度 T _a	-25...+85 °C	-25...+85 °C	-25...+85 °C		-25...+85 °C	-25...+85 °C	-25...+85 °C	

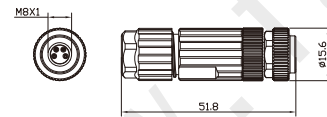
电缆直径	订购代码		订购代码		订购代码		订购代码	
	订货编号		订货编号		订货编号		订货编号	
Ø2...5 mm, 无LED, 常开和常闭	63F301	63F341						
	FCC M333-0000-10-35X375	FCC M333-0000-20-35X375						
Ø3.5...7 mm, 无LED, 常开和常闭			63F401	63F441	63F403	63F443		
			FCC M334-0000-10-35X475	FCC M334-0000-20-35X475	FCC M344-0000-10-35X475	FCC M344-0000-20-35X475		



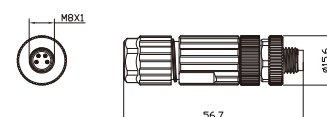
M8,3针直插式母头



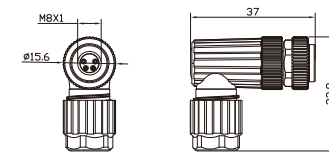
M8,3针直插式公头



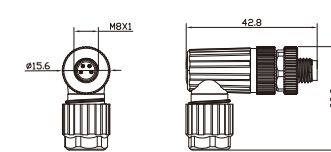
M8,4针直插式母头



M8,4针直插式公头



M8,4针直角型直插母头



M8,4针直角型直插公头



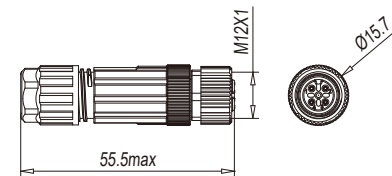
CE RoHS
compliant

插头正视图

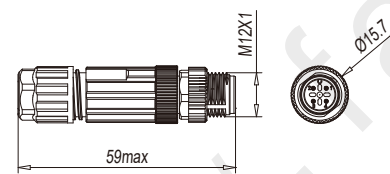


类型	M12直型母头	M12直型公头		M12直角型母头	M12直角型公头	
最大供电电压 AC U _b	250 V AC	250 V AC		250 V AC	250 V AC	
最大供电电压 DC U _b	250 V DC	250 V DC		250 V DC	250 V DC	
电缆	用户自制	用户自制		用户自制	用户自制	
导线数量×导线截面积	4×0.14...0.75 mm ²	4×0.14...0.75 mm ²		4×0.14...0.75 mm ²	4×0.14...0.75 mm ²	
电缆直径	Ø 3.5...7 mm	Ø 3.5...7 mm		Ø 3.5...7 mm	Ø 3.5...7 mm	
连接方式	直插式端子	直插式端子		直插式端子	直插式端子	
防护等级符合 IEC 60529	IP 67	IP 67		IP 67	IP 67	
环境温度 T _a	-25...+85 °C	-25...+85 °C		-25...+85 °C	-25...+85 °C	

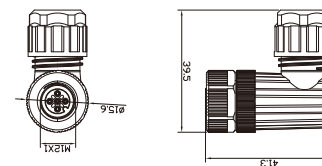
电缆直径	订购代码			订购代码		
	订货编号			订货编号		
Ø2...5 mm, 无 LED, 常开和常闭						
Ø3.5...7 mm, 无 LED, 常开和常闭	64F941 FCC M434-0000-1A-45X475	64F841 FCC M434-0000-2A-45X475		64F943 FCC M444-0000-1A-45X475	64F843 FCC M444-0000-2A-45X475	



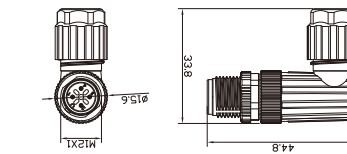
M12直插式直型母头



M12直插式直型公头



M12直角型直插母头

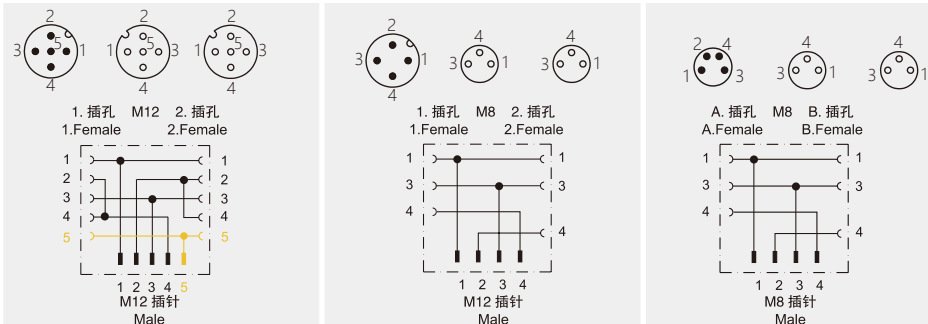


M12直角型直插公头

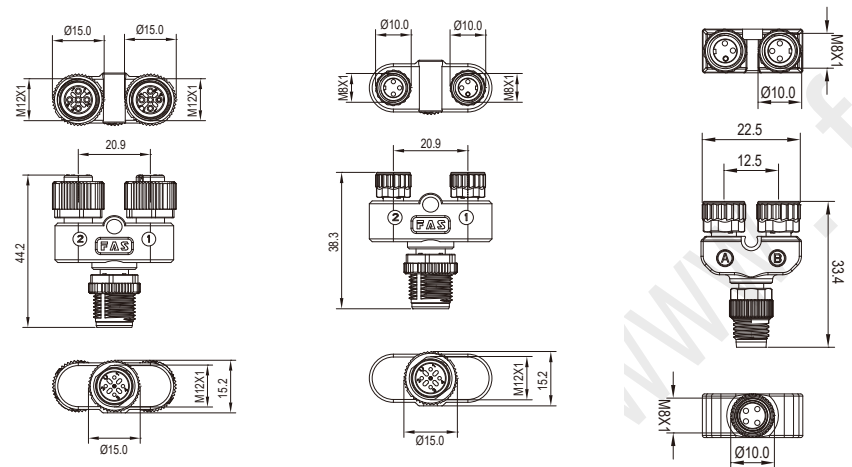


CE RoHS compliant

插头针脚布置及接线图



说明 使用	Y型分线器 2× M12母头转换至 1× M12公头	Y型分线器 2× M8母头转换至 1× M12公头	Y型分线器 2× M8母头转换至 1× M8公头
订购代码	644481	643301	633301
订货编号	FCC M415-M415-M415-Y28	FCC M414-M313-M313-Y22	FCC M314-M313-M313-Y24
额定工作电压 U_b	125 V	60 V	60 V
额定工作电流 I_b	4 A	2 A	4 A
防护等级符合 IEC 60529	IP 67	IP 67	IP 67
环境温度 T_a	-25...+80 °C	-25...+80 °C	-25...+80 °C
外壳材质	TPU	TPU	TPU



说明 使用	M8锁紧螺帽 IP 65螺旋塞应用于未 使用的端口	M12锁紧螺帽 IP 65螺旋塞应用于未 使用的端口	电缆标记套管 夹紧范围1-3mm	电缆标记套管 夹紧范围3-5mm
订购代码	630001	640001	9ACC01	9ACC11
订货编号	FCC M300-ACC-01	FCC M400-ACC-01	FCC D035-ACC-01	FCC D035-ACC-11
环境温度 T_a	-20...+80 °C	-20...+80 °C		
外壳材质	塑料	塑料		

